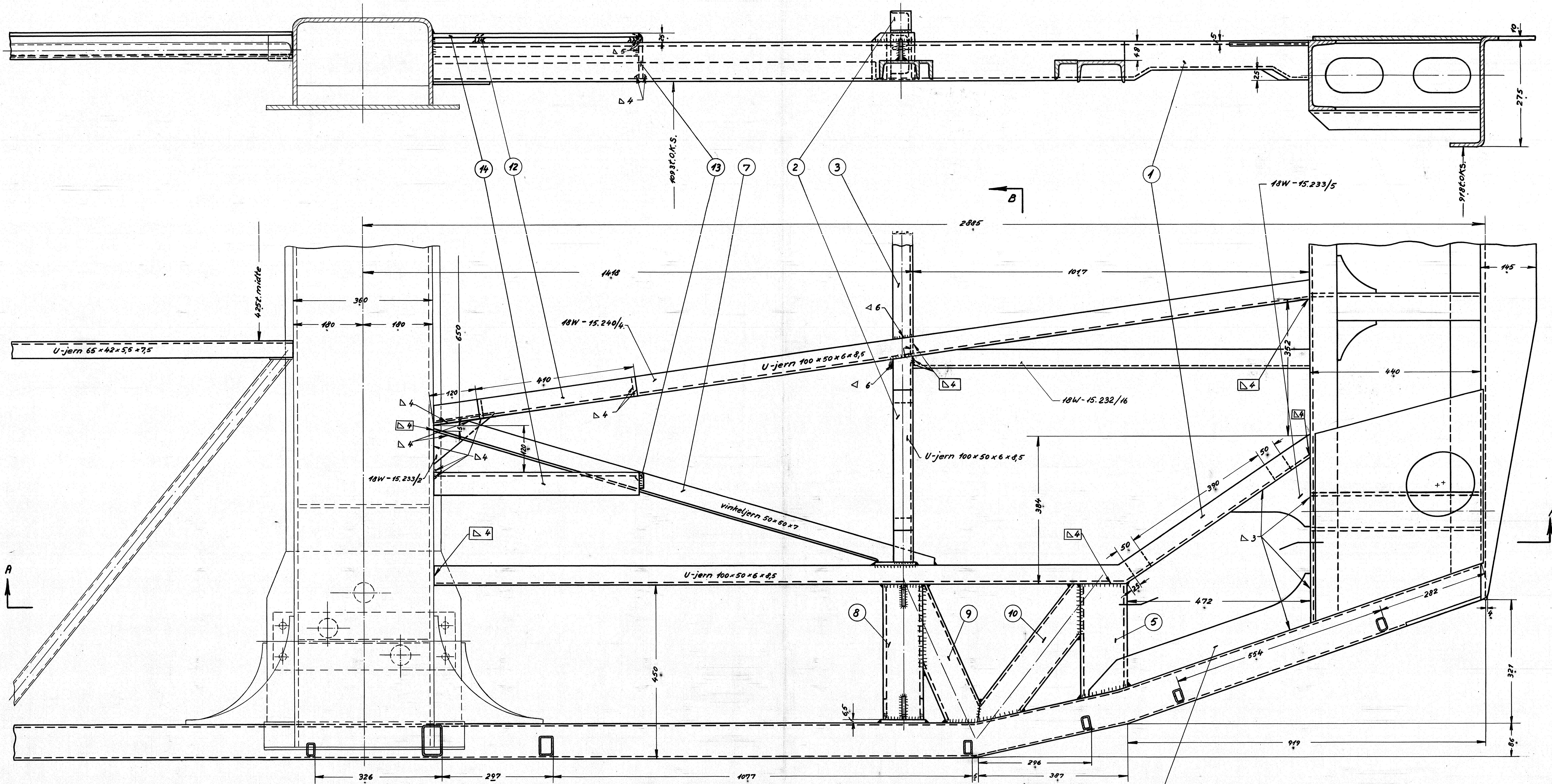
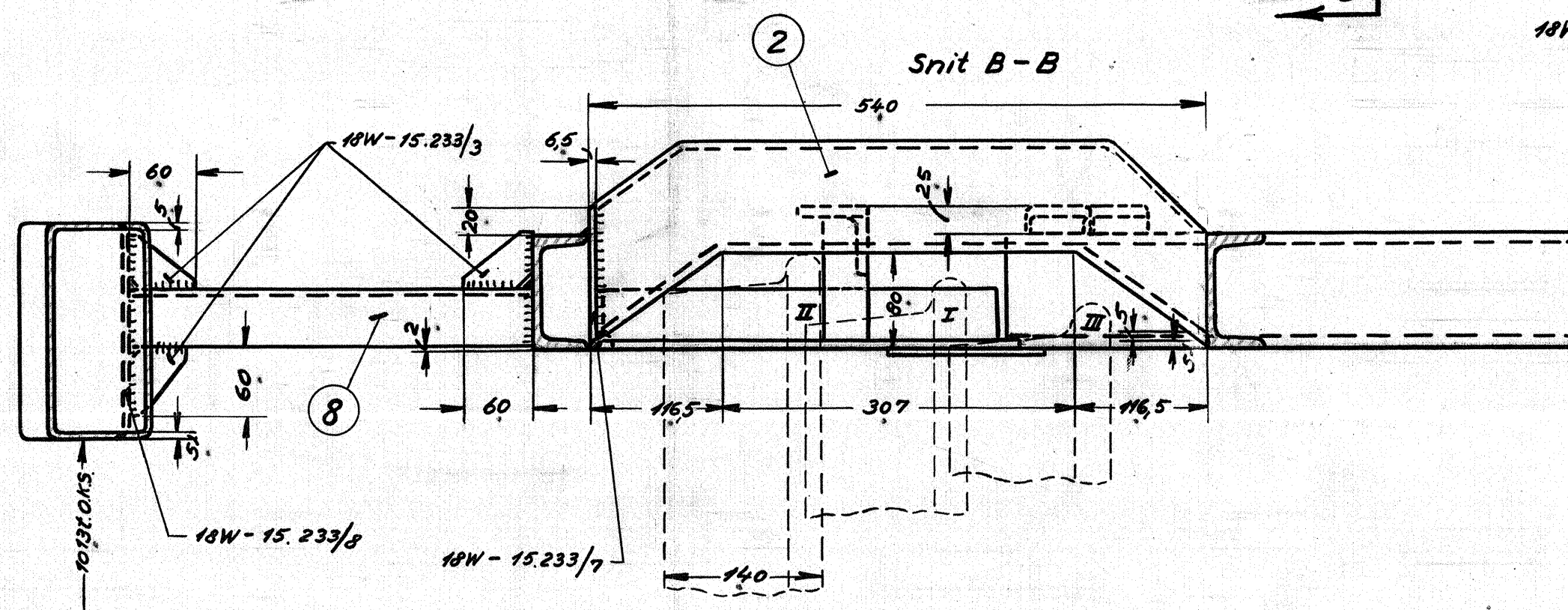


Snit A-A



Snit B-B



Pos. nr. 1-14 henviser til tegn. nr. 18W-15.232.

d. pos. 12-14 tegn. nr. 18W-15.232
 C. pos. 12-14 tegn. nr. 18W-15.232
 d. pos. 12-14 tegn. nr. 18W-15.232

Tegn. H.M.P. Tekn. B.F. 4/10-51 Norm. Dato 25 1000 støddrægere rettet ud, vindue i motorende gjort 14-51 ændr. af luftkanal. Tilføj af pos. 9 og 10 F.H. 6 Anvendelse	Rev. 10/10 51 Norm. Dato 10/10 51 10/10 51	Målestok: 1:5 FRICHS Tegningens nummer 18W-15.231 Indeks: 8 d
Diesel-el. 500/550hk. motorvogn. Tegningens benævnelse Undervogn i motorende. Venstre.		Tegningens nummer 18W-15.231 Indeks: 8 d